



ALUMINIUM | HOUT | **KUNSTSTOF**

Kunststof kozijnen

in alle stijlen en kleuren







Robert Schuermans
Production Manager
kunststof

Welkom bij Profel!

Profel is van oorsprong een Belgisch familiebedrijf dat sinds 1985 ook een vestiging in het Nederlandse Eersel heeft. Ons bedrijf staat voor meer dan 70 jaar expertise in kozijnen, deuren en schuifpuien. Jaarlijks plaatsen we zo'n 170.000 kozijnen en deuren bij 30.000 klanten, waarbij we een totaaloplossing bieden voor elk verbouw- of nieuwbouwproject. Onze sterke betrokkenheid bij onze klanten is onze kracht. Dat betekent dat we met je meedenken en onze ervaring inzetten om samen met jou de beste beslissingen te nemen.

Kunststof, hout of aluminium? Onze vakmensen helpen je een doordachte keuze te maken. Heb je ook vliegenhorren, rolluiken of verluchttingsroosters nodig? Die stemmen we perfect af op je kozijnen. Van grondstof tot eindproduct, we doen alles zelf – en op maat van de klant. Daarom kunnen we met zekerheid zeggen dat onze kozijnen van topkwaliteit zijn en een lange levensduur hebben. Bovendien kun je voor, tijdens én na je aankoop op een uitstekende service rekenen. Dat beloven we je!

Kom alles over ons te weten op [profel.nl](https://www.profel.nl)



Sander Vermeulen
Technical Product
Specialist



01

p. 04

Welke criteria vind jij belangrijk?

Heb je al een bepaalde stijl in gedachten voor je nieuwe kozijnen? Denk ook al eens na over welke productkenmerken voor jou doorslaggevend zijn.

02

p. 10

Maak een keuze uit onze mogelijkheden

Heb je een duidelijk beeld van welke stijl je wil en de belangrijkste criteria in je achterhoofd? Wij hebben de kozijnen op jouw maat!

03

p. 22

Onze kwaliteit en service

Je keuze gemaakt? We garanderen je de beste kwaliteit en service, ook na je aankoop.

Welke criteria vind jij belangrijk?

Heb je al een bepaalde stijl in gedachten voor je nieuwe kozijnen? Denk ook al eens na over welke productkenmerken voor jou doorslaggevend zijn.

1. Ga voor de uitstraling die bij jou past

Sander: "Met kunststof kan je persoonlijke accenten aan je kozijnen geven wat betreft stijl, kleur of vorm. Zo kan je bijvoorbeeld de kleuren afstemmen op je interieur, zelfs met een verschillende kleur aan de binnen- en buitenkant. Onze kunststof kozijnen zijn leverbaar in een assortiment van unieke Profiel kleuren. Oog voor detail staat daarbij centraal. De grepen krijgen dezelfde of bijpassende kleur als het kozijn, en standaard worden de scharnieren onzichtbaar verwerkt. Daarbij komt ook een kleurafwerking naar wens: houtnerf (hout-look), ruwe textuur (aluminium-look) of een massa kleur (zelfde gladde kleur als kunststof profiel). De bekleding is UV-bestendig, slijtvast en antistatisch, wat het onderhoud makkelijk maakt."



↳ Gebogen kozijn

Sander Vermeulen, Technical Product Specialist, en Robert Schuurmans, Production Manager kunststof, vertellen je met welke vijf factoren je rekening moet houden als je nadenkt over nieuwe kozijnen.

Kruisverdeling op het glas en grepen in bijpassende kleur ▶





• Nerfstructuur (links) en textuurkorrel (rechts)

Robert: "Als je een extra persoonlijk accent wil, kan je kiezen voor kruisverdelingen in of op het glas, of voor sierlijsten met een klassieke uitstraling. Ook voor de beglazing in je kozijnen, deuren of schuifpuien kan je bij ons terecht. Kies de vorm die jij wil: recht, gebogen of schuin – met kunststof kan het. Het is namelijk allemaal maatwerk."

"Kijk bijvoorbeeld eens naar de inzethoek, een unieke techniek van Profel", gaat Sander verder. "Het kozijn volgt de vorm van het metselwerk aan de buitenzijde en is recht aan de binnenzijde. Ook wat het glas betreft bieden we je alle esthetische opties zoals gezandstraald glas, glas in lood, spiegelglas ... en technische eigenschappen zoals isolerend, inbraakwerend, zonwerend ... wat je maar wil."



• Renaissance sierlijst



Ontdek alle kleurmogelijkheden en ons glasaanbod

Op go.profel.nl/kunststof-downloads





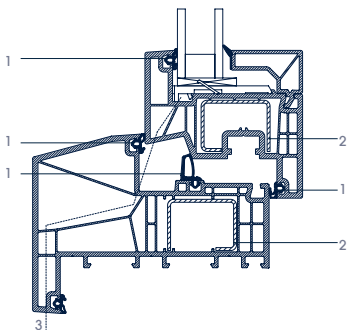
Inzethoek buitenzijde ▶



◀ Inzethoek binnenzijde



1. Rondlopende dichtingen*
2. Staalversterking voor extra stabiliteit
3. Onzichtbare afwatering. Regen- en poetswater dat kan binnendringen als je kozijn in kiepstand staat, wordt onzichtbaar langs de onderzijde afgevoerd, zodat er geen waterkapjes te zien zijn.



*Wind, water en stof worden door de buitendichting geweerd. De middendichting beschermt het beslag. De combinatie van al deze dichtingen zorgt voor extra akoestische isolatie van -3dB.

2. De techniek achter je kozijnen

Robert: "De tijd dat kunststof wat minderwaardig was in de wereld van kozijnen en deuren, ligt ver achter ons. Onze kunststof kozijnen zijn tegenwoordig vakmanschap ten top, en een volwaardig deel van het assortiment. Licht, maar toch sterk en vormvast dankzij de stalen verstevigingen. Enorm veelzijdig, maar met consistente prestaties en kwaliteit op hoog niveau. Dat wordt allemaal door de CE-norm, KOMO- en ATG- keuring bevestigd."

Maak bij Profel je keuze uit verschillende technische uitvoeringen: draai-kiepkozijnen, opendraaiende kozijnen, opvallende kozijnen ...

De combinatie van een zeskamersysteem met toepassing van drie aanslagdichtingen maakt van het PROFEL kozijn een uitstekend geluidsisolerend geheel.

De 'minimale las' garandeert een mooie afwerking aan de hoeken.





“Kunststof is een uitermate geschikt materiaal voor bijna-energie neutrale gebouwen (BENG).”

3. Hoe belangrijk is isolatiewaarde?

Naast de uitstraling en de technische uitvoering, is de isolatiewaarde tegenwoordig een belangrijke factor. Robert: “Kunststof is van zichzelf al een goede isolator. Onze kunststof kozijnen bereiken een isolatiewaarde tot $0.71\text{W/m}^2\text{K}$. Hoe lager die waarde, hoe beter de isolatie. Kunststof is dan ook uitermate geschikt voor bijna-energie neutrale gebouwen (BENG). Kortom, je bent verzekerd van topcomfort op thermisch en akoestisch gebied, met ook nog eens lagere energiekosten.”

“Kunststof is een uitermate geschikt materiaal voor bijna-energie neutrale gebouwen (BENG).”

4. Kozijnen met een lange levensduur

Sander: “Kunststof is een materiaal dat nauwelijks lijdt onder invloed van tijd of weerslementen. Je kozijnen, deuren of schuifpuien hebben bovendien



Afsluitbare kruk ▾



heel weinig onderhoud nodig: twee tot vier keer per jaar schoonmaken met een zeepsopje is voldoende. Kunststof constructies hebben dus een lange levensduur en zijn 100% recyclebaar. Kunststof kozijnen van Profel hoeft u bovendien nooit meer opnieuw te schilderen. En ook niet onbelangrijk: alle Profel kozijnen worden lokaal geproduceerd. Dat bespaart heel wat transport. Op die manier dragen we bij aan een kleinere ecologische voetafdruk.” vult Robert aan.

Informeer bij je Profel adviseur naar de onderhoudsbrochure en garantievoorwaarden.

“Kunststof kozijnen hebben een lange levensduur en zijn 100% herbruikbaar.”

5. Geef inbrekers geen kans

“Onze kunststof kozijnen, deuren en schuifpuien zijn standaard al superveilig”, besluit Sander. “Maar wil je toch extra inbraakwerende opties, dan kan dat. Je kunt kiezen voor een extra veiligheidspakket en ook inbraakwerend glas en alarmcontacten zijn een optie.”



*keurmerk voor inbraakwerendheid

Maak een keuze uit onze mogelijkheden

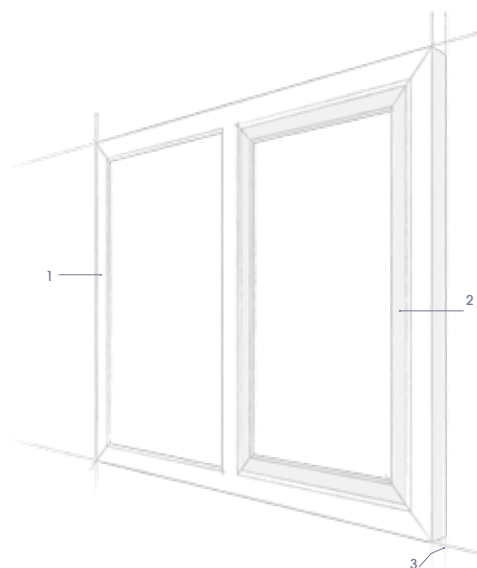
Heb je al duidelijk voor ogen welke stijl je nieuwe kozijnen moeten krijgen, met alle technische eisen?

Wij combineren al je wensen en bieden je de perfecte kozijnen, op maat!

Strak en modern? Tijdloos en robuust? Of toch liever een vleugje nostalgie? We hebben voor ieder wat wils. Jij hoeft alleen maar het mooiste te kiezen, wij doen de rest. Bij je keuzes heb je te maken met de volgende kozijnonderdelen.

(zie tekening hiernaast)

Omdat we het uiterlijk net zo belangrijk vinden als jij, hebben al onze kozijnen standaard verzonken scharnieren. Zichtbaar beslag, zoals krukken en scharnieren, krijgt altijd een bijpassende kleur. Of de kleur die jij wil, natuurlijk.



1. Kader
Het vaste deel van het kozijn.
2. Vleugel
Het beweegbare deel dat open en dicht kan.
3. Diepte
De inbouwdiepte van het kozijnkader gemeten van binnen naar buiten.





Robuust, of liever slank?

Je zult je eerst afvragen: wil ik dat mijn kozijnen een stevige, robuuste uitstraling hebben of eerder een beetje verfijnd, slank? Je eerste keuzemoment is dan aangebroken: het juiste kader.

Bij Profel kan je kiezen voor een verfijnd, hoekig design in plaats van de typisch afgeronde look.

Hou je van robuust en wil je je kozijnen een extra dimensie geven? Kies dan voor het LUMOBLOC kader, dat 120 mm diep is. Liefhebbers van een slank design zullen eerder vallen voor het stijlvolle LUMO kader, met een diepte van 80 mm.

Extra luxe?

Voor alle stijlcombinaties van kaders en vleugels is nog een extra luxueuze uitstraling mogelijk.

Kies dan voor de Renaissance-sierlijsten of elegante kruisverdelingen.



LUMO kader ▲

LUMOBLOC kader ▲



▲ LUMO kader

- ▲ LUMOBLOC kader
- ◆ LUMO kader

Prachtig robuust

Combineer het diepliggende LUMOBLOC kader met een Fino vleugel voor een mooie strakke uitstraling. Wil je een échte sfeer 'van weleer'? Ook dat kan. Een uniek kozijn met een vleugje nostalgie ontstaat door de combinatie van het LUMOBLOC kader en de Retro vleugel. Liever een meer tijdloos geheel? Combineer dan met de Primo vleugel.

- Ideaal voor een bijna-energieneutraal gebouw (BENG).
- Hoge thermische isolatiewaarde, tot U-waarde 0,78 W/m²K.
- Het LUMOBLOC kader heeft een diepte van 120 mm.
- Driedubbel glas mogelijk.
- Uitvoering met houtverbindingslook mogelijk bij Primo vleugel (zie pagina 18)



Op zoek naar meer inspiratie?

Kijk snel op

go.profel.nl/inspiratie-kunststof-lumobloc

▼ LUMOBLOC Primo met Renaissance sierlijsten



Productfiche LUMOBLOC met Fino vleugel
go.profel.nl/product-kunststof-lumobloc-fino



Productfiche LUMOBLOC met Retro vleugel
go.profel.nl/product-kunststof-lumobloc-retro



Productfiche LUMOBLOC met Primo vleugel
go.profel.nl/product-kunststof-lumobloc-primo

LUMOBLOC Retro ▶





Subtiel slank

Het strakke, hoekige LUMO kader is een echte allrounder. Het geeft een prachtige moderne, bijna minimalistische uitstraling, zeker in combinatie met een Fino vleugel. Het kader en de bewegende vleugel liggen dan even diep. Maar ook de tijdloze Primo vleugel en de nostalgische Retro vleugel geven schitterende resultaten. Het is allemaal een kwestie van smaak, jouw kozijn is helemaal op maat!

- Ideaal voor een bijna-energie neutraal gebouw (BENG).
- Hoge thermische isolatiewaarde, tot U-waarde 0,78 W/m²K.
- Het LUMO kader heeft een diepte van 80 mm.
- Driedubbel glas mogelijk.
- Uitvoering met houtverbindingslook mogelijk bij Primo vleugel (zie pagina 18)



Op zoek naar meer inspiratie?

Kijk snel op go.profel.nl/inspiratie-kunststof-lumo



Productfiche LUMO kader met Fino vleugel
go.profel.nl/product-kunststof-fino



Productfiche LUMO kader met Primo vleugel
go.profel.nl/product-kunststof-primo



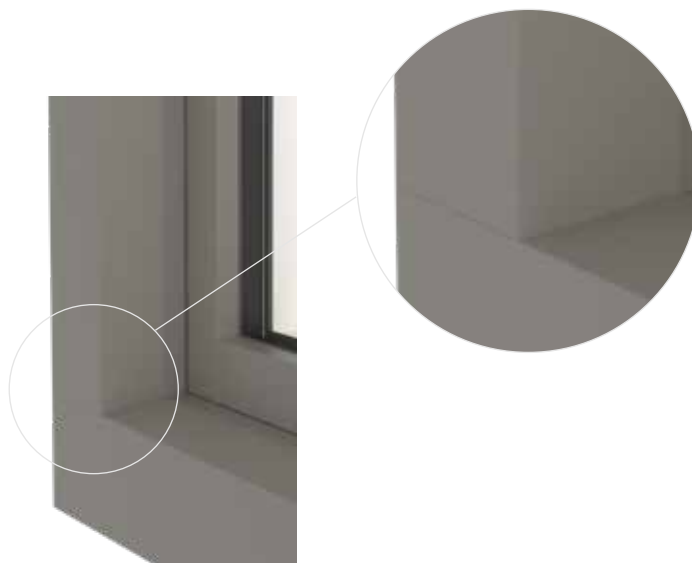
Productfiche LUMO kader met Retro vleugel
go.profel.nl/product-kunststof-retro



- LUMO Retro
- LUMO Retro met opbouwverluchtingsrooster

Is het hout... of toch kunststof?

Je moet al heel goed kijken om het verschil met echt hout te zien als we de houtverbindingslook combineren met onze houtimitatie-folies. De Profel kozijnen met houtverbindingslook koppelen de warme uitstraling van hout aan het gebruiksgemak en de hoge prestaties van kunststof. Met haast onzichtbare, traditioneel rechte hoekverbindingen (90°) die de ambachtelijke uitstraling nog versterken. Dit is toepasbaar in alle afwerkingen (hout-look en alu-imitatie). Zo zijn dankzij de minimale las en moderne korrelfolies ook aluminium en kunststof nauwelijks van elkaar te onderscheiden.



◀ Kader en vleugel met rechte lasnaden



▲ LUMO Primo
◄ LUMO Fino







Onze kwaliteit en service

Je keuze gemaakt? We garanderen je de beste kwaliteit en service, ook na je aankoop.

03

Bij Profel zorgen we ervoor dat jij je vooral géén zorgen hoeft te maken.

We begeleiden je tijdens de hele rit, zodat jij met een gerust gevoel over je nieuwe kozijnen kunt beslissen.





Dat begint al in onze showroom. Wanneer je langskomt met je vragen en ideeën, geven we je objectief en deskundig advies. Op basis van jouw wensen, verwachtingen en budget zoeken we naar de beste oplossing op maat. We nemen samen met jou de tijd om een realistische schatting van de kosten te maken.

worden jouw kozijnen op maat gemaakt. We houden het productieproces volledig in eigen handen: van ruwe grondstoffen en kleuren tot en met de afgewerkte producten. Op die manier ben je zeker van perfect op elkaar afgestemde kozijnen, deuren, rolluiken, ventilatieroosters, screens ... van topkwaliteit.

Daarna kan het echte werk beginnen! Ben je aan het verbouwen? Dan komen we alles nauwkeurig inmeten bij je thuis en kijken wat er precies nodig is, zodat je niet voor verrassingen komt te staan. In onze ateliers

**In onze ateliers
worden jouw
kozijnen op maat
gemaakt.**



En daar stopt het natuurlijk niet. Onze Profel dealers staan garant voor een vlekkeloze plaatsing en afwerking. Zo bewaken we de kwaliteit, van begin tot einde. Onze vakmensen werken uiterst zorgvuldig, met respect voor je huis en spullen. We ruimen netjes op en vertrekken pas als alles in orde is. Zit je met vragen zoals: kan ik thuis blijven wonen terwijl mijn kozijnen geplaatst worden? Wat gebeurt er met mijn oude kozijnen? En wat met huisdieren? Onze specialisten hebben alle antwoorden, aarzel dus niet om dit met hen te bespreken. (En ja hoor, je kunt absoluut in je huis blijven wonen!)

Bij Profel zijn we trots op ons vakmanschap, dus ook na de plaatsing blijven we verantwoordelijk. Dat je van ons een onderhoudsbrochure meekrijgt, wil niet zeggen dat het vanaf dan alleen aan jou is. Je kunt altijd terugvallen op de service van Profel. Altijd. Een kiepkozijn dat hapert? Probleempje met een klink? Wij staan klaar met advies en oplossingen.

Onze Profel kozijnen (en al onze andere producten) zijn voorzien van een CE-markering waardoor we je verzekeren dat deze voldoen aan de opgelegde Europese norm op vlak van veiligheid, gezondheid, milieu en consumentenbescherming.

Bekijk al onze keurmerken en kwaliteitslabels
go.profel.nl/kunststof-keurmerken

Maak je dus geen zorgen, bij Profel zit je sowieso goed. Dat is een glasheldere belofte.



**Ontdek alles over
onze werkwijze**

Op go.profel.nl/kunststof-werkwijze



**Je kunt altijd
rekenen op de
service van Profel.**



**Vind een Profel dealer
in jouw buurt**

Op go.profel.nl/kunststof-dealer





Ontdek alle mogelijkheden: [profel.nl/kunststof](https://www.profel.nl/kunststof)

Ook jouw Profel dealer vertelt je graag alles over ons aanbod!



www.profel.nl

©2022 Profel - Alle rechten voorbehouden

Profel doet haar uiterste best om de info in deze brochure correct weer te geven. Aan de informatie en het beeldmateriaal kunnen echter geen rechten worden ontleend. Voor eventuele fouten kan Profel op geen enkele manier aansprakelijk worden gesteld.